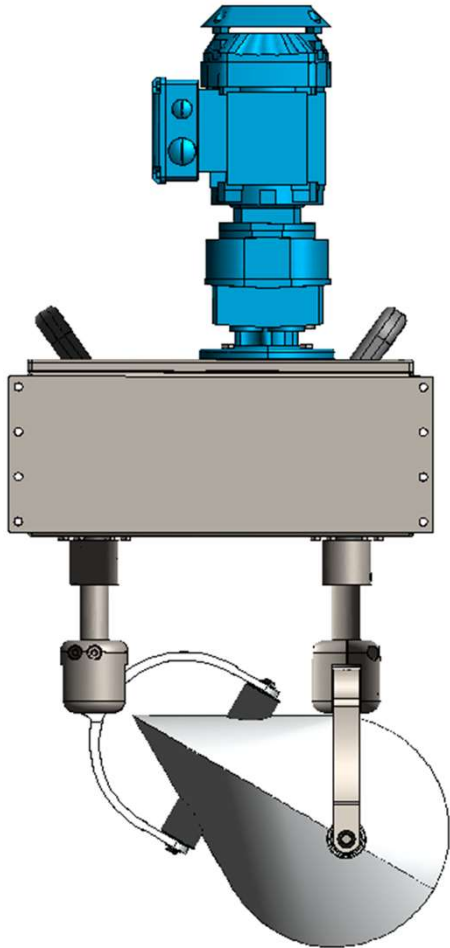


OLOID 400 K



SYSTEMSCHATZ

RÜHREN
UMWÄLZEN
BELÜFTEN

AGITATE
CIRCULATE
AERATE

AGITER
BRASSER
AERER

Der etwas andere Umgang
mit dem Wasser

The new approach to water

L'oloïde: la manière de
traiter l'eau avec respect

Produkte und weitere Informationen bei
Products and further information at
Produits et informations chez



OLOID Engineering GmbH

Plautstraße 20
D-04179 Leipzig
www.oid.de
mail@oid.de

OLOID TYP 400 K

DATEN

Mechanische und elektrische Daten

- OLOID-Körper: 360 mm, Edelstahl 1.4571
- Gehäuse: Edelstahl 1.4571
- Antriebswellen: Edelstahl 1.4404
- Motor: nach Ausführung
- Gewicht: 39 kg (ohne Motor)

Umwälz- und Belüftungsleistung in reinem Wasser

gemessen bei 55 U/min:

- Strömung: 100 m weit, 3 – 6 m tief
- Förderleistung: 700 m³/h
- Sauerstoffeintrag: bis 250 g O₂/h
- Sauerstofftrag: bis 1,25 kg O₂/kWh

Zubehör

- Motorschutzschalter (IP 65)
- Frequenzumformer für stufenlose Drehzahleinstellung
- Schwimmerausrüstung aus PE
- Ex-sichere Ausführung

Ausführungen

Nettoleistungsaufnahme bei 55 U/min
(Umwälzstellung, abhängig von Drehzahl, Eintauchtiefe und Viskosität):

- OLOID Typ 400 K DC:
 - > 24 V Dunker Motor IP 65, 250 W
 - > Netzteil (480 W; 230 V -> 24 V)
 - > Nettoleistungsaufnahme: 200 W
 - > Gesamtgewicht: 42,5 kg
- OLOID Typ 400 K AC:
 - > 230/400 V SEW Motor IP 65, 250 W
 - > Nettoleistungsaufnahme: 200 W
 - > Gesamtgewicht: 48 kg
- OLOID Typ 400 K AC-T:
 - > 230/400 V Bauer Tauchmotor IP 68, 250 W
 - > Nettoleistungsaufnahme: 200 W
 - > Gesamtgewicht: 60 kg
- OLOID Typ 400 K DC Solar:
 - > 24 V Dunker Motor IP 65, 250 W
 - > Solarausrüstung
- OLOID Typ 400 K AC Rundflansch:
 - > Flanschlösung für Tanks
 - > 230/400 V SEW Winkelmotor IP 65, 0,37 kW

Änderungen der techn. Daten bleiben vorbehalten
Weitere Modelle: OLOID Typ 200 L, OLOID Typ 600 L

OLOID TYPE 400 K

DATA

Mechanical and electrical Data

- OLOID body: 360 mm, stainless steel 1.4571
- Gear box: stainless steel 1.4571
- Driving shafts: stainless steel 1.4404
- Motor: see Models
- Weight: 39 kg (without motor)

Circulation and aeration capacity in pure water

measured at 55 rpm:

- Flow: 100 m horizontally, 3 – 6 m vertically
- Flow rate: 700 m³/h
- Oxygen introduction: up to 250 g O₂/h
- Oxygen yield: up to 1,25 kg O₂/kWh

Accessories

- Motor protection switch (IP 65)
- Frequency inverter for continuous tuning
- Floats made of PE
- Ex-proof version

Models

Net power consumption at 55 rpm
(agitator position, depending on revolution speed, submersion depth and viscosity):

- OLOID Type 400 K DC:
 - > 24 V Dunker Motor IP 65, 250 W
 - > Power supply (480 W; 230 V -> 24 V)
 - > Net power: 200 W
 - > Total weight 42.5 kg
- OLOID Type 400 K AC:
 - > 230/400 V SEW Motor IP 65, 250 W
 - > Net power: 200 W
 - > Total weight 48 kg
- OLOID Type 400 K AC-T:
 - > 230/400 V Bauer Submersible IP 68, 250 W
 - > Net power: 200 W
 - > Total weight 60 kg
- OLOID Type 400 K DC Solar:
 - > 24 V Dunker Motor IP 65, 250 W
 - > Solar equipment
- OLOID Typ 400 K AC round flange:
 - > Flange solution for tanks
 - > 230/400 V SEW angle motor IP 65, 0,37 kW

Technical data are subject to change without notice
Other Models: OLOID Type 200 L, OLOID Type 600 L

OLOÏDE TYPE 400 K

DONNÉES

Caractéristiques techniques

- Corps de l'OLOÏDE: 360 mm, acier inox 1.4571
- Boîte de transmission: acier inox 1.4571
- Axes de transmission: acier inox 1.4404
- Moteur: voir modèles
- Poids: 39 kg (sans moteur)

Performances d'agitation et d'aération dans de l'eau pure

mesurées à 55 tr/min:

- Portée du courant induit horizontalement: 100 m
- Portée du courant induit verticalement: 3 – 6 m
- Débit: 700 m³/h
- Transfert d'oxygène: jusqu'à 250 gO₂/h
- Rendement d'oxygène: jusqu'à 1,25 kgO₂/kWh

Accessoires

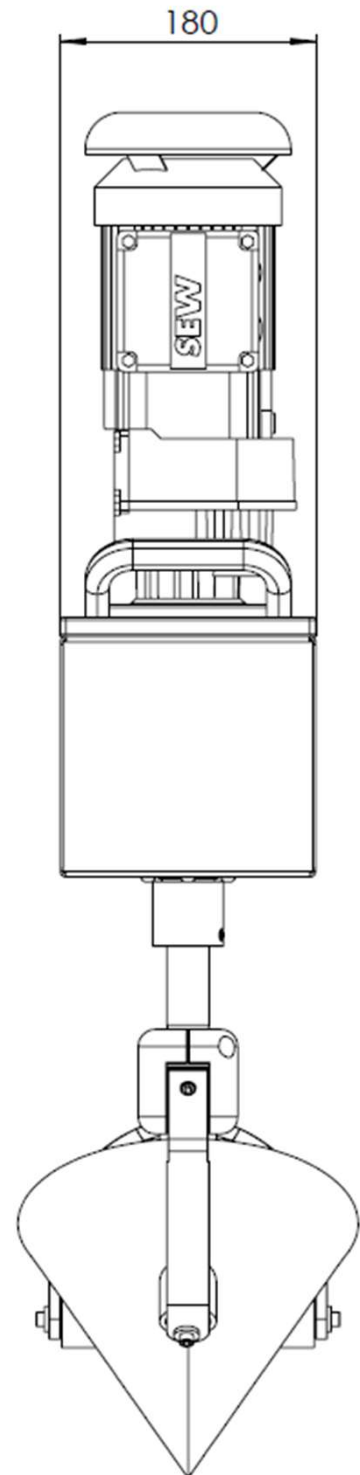
- Commutateur de protection du moteur (IP 65)
- Variateur de fréquence pour le réglage de la vitesse de rotation
- Système de flotteurs en PE
- Version ATEX

Modèles

Puissance nette absorbée à 55 tr/min

(en position agitateur, Valeur qui dépend de la vitesse de rotation, de la profondeur d'immersion et de la viscosité):

- OLOÏDE Type 400 K DC:
 - > 24 V Dunker moteur IP 65, 250 W
 - > Alimentation électrique (480 W; 230 V -> 24 V)
 - > Puissance nominale: 200 W
 - > Poids total: 42,5 kg
- OLOÏDE Type 400 K AC:
 - > 230/400 V SEW moteur IP 65, 250 W
 - > Puissance nominale: 200 W
 - > Poids total: 48 kg
- OLOÏDE Type 400 K AC-T:
 - > 230/400 V Bauer moteur submersible IP 68, 250 W
 - > Puissance nominale: 200 W
 - > Poids total: 60 kg
- OLOÏDE Type 400 K DC Solaire:
 - > 24 V Dunker moteur IP 65, 250 W
 - > Équipement solaire
- OLOÏDE Type 400 K bride ronde
 - > Solution de bride pour réservoirs
 - > 230/400 V SEW moteur angulaire IP 65, 0,37 kW

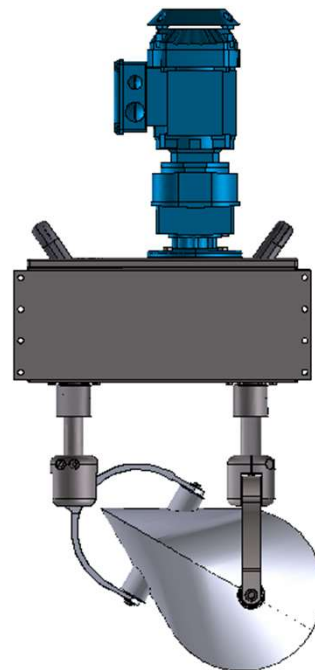


Les données techniques sont susceptibles d'être modifiées à tout moment.
Autres modèles: OLOÏDE Type 200 L, OLOÏDE Type 600 L

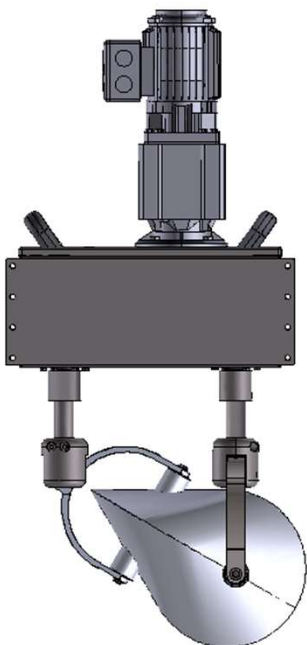
Ausführungen
Models
Modèles



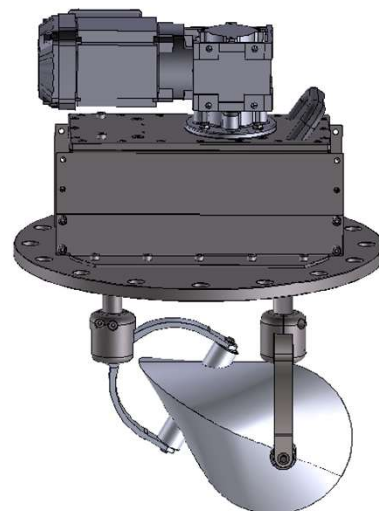
OLOID 400 K 24 V DC Dunker-Motor IP65
OLOID 400 K 24 V DC Dunker motor IP65
OLOÏDE 400 K 24 V DC Dunker moteur IP65



OLOID 400 K 230/400 V AC SEW-Motor IP65
OLOID 400 K 230/400 V AC SEW motor IP65
OLOÏDE 400 K 230/400 V AC SEW moteur IP65



OLOID 400 K AC-T Bauer Tauchmotor IP68
OLOID 400 K AC-T Bauer submersible IP68
OLOÏDE 400 K AC-T Bauer moteur submersible IP68



OLOID 400 K Rundflansch SEW Winkelmotor
OLOID 400 K round flange SEW angle motor
OLOÏDE 400 K bride ronde SEW moteur angulaire

OLOID TYP 400 K
SCHWIMMER-SYSTEME

OLOID TYPE 400 K
FLOATING SYSTEMS

OLOÏDE TYPE 400 K
SYSTÈME DE FLOTTEURS

Schwimmerkonstruktion

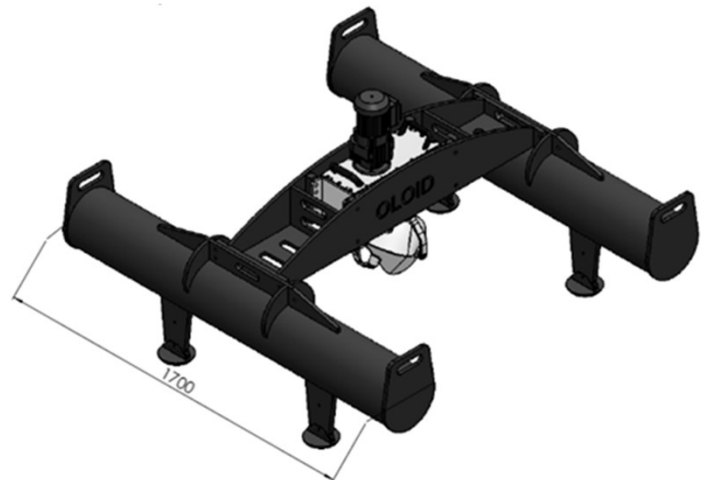
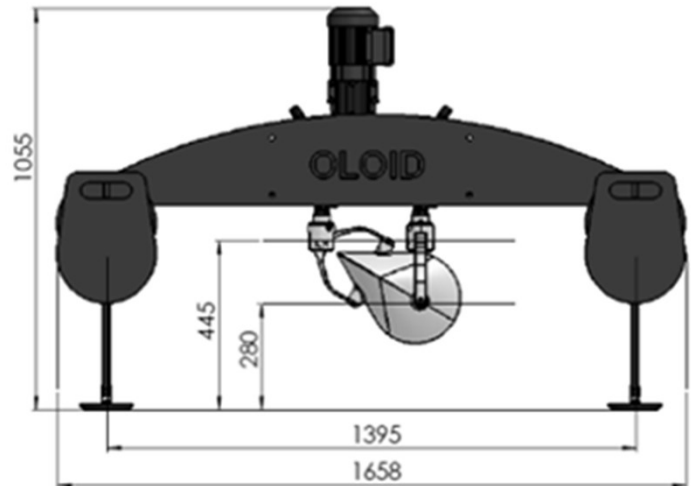
- Zwei Schwimmer aus Polyethylen (PE) mit Brücke(PE) verbunden
 - > Dimensionen: (B x L) 1700 x 1660 mm
 - > Gewicht: ca. 35 kg
 - > OLOID: in 5 Stufen höhenverstellbar

Floats

- Two floats (polyethylene, PE) connected with a bridge (PE)
 - > Dimensions: (W x L) 1700 x 1660 mm
 - > Weight: approx. 35 kg
 - > OLOID: Height of the OLOID adjustable in 5 steps

Flotteurs

- Deux flotteurs en polyéthylène (PE) reliés au pont (PE)
 - > Dimensions: (L x L) 1700 x 1660 mm
 - > Poids: environ 35 kg
 - > OLOÏDE: hauteur réglable en 5 étapes



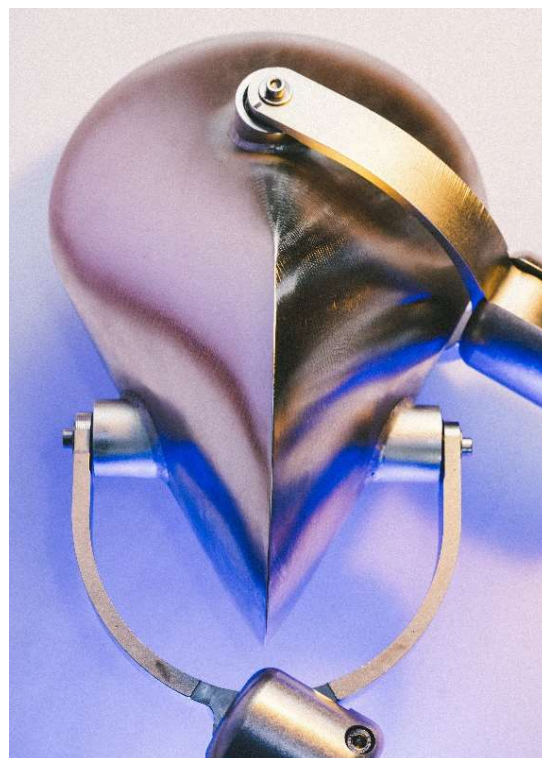
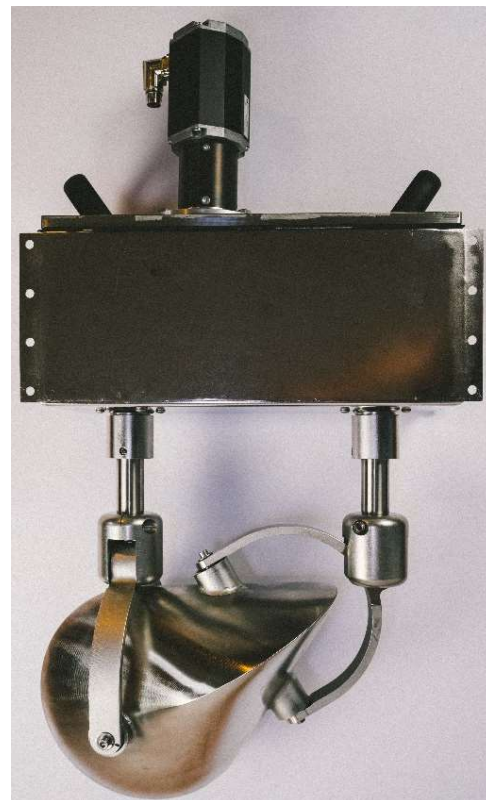
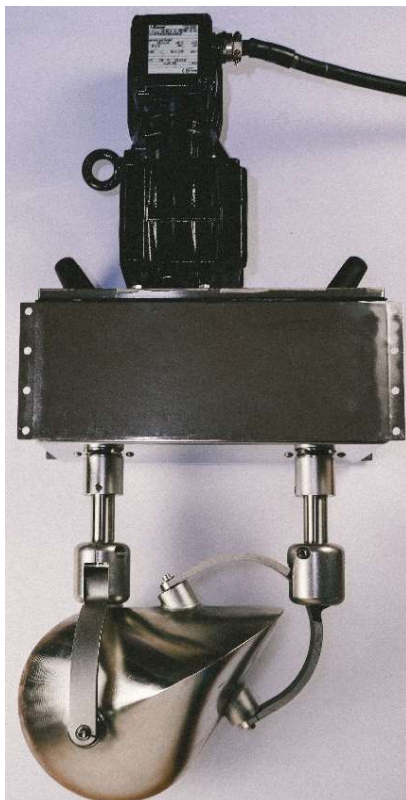
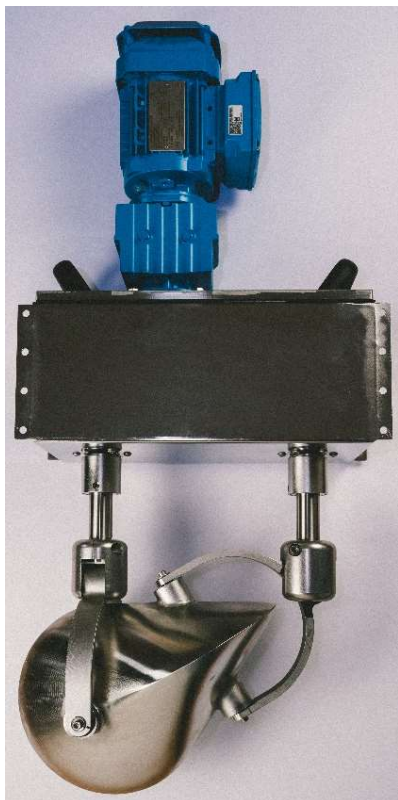
Änderungen der technischen Daten bleiben vorbehalten
Weitere Modelle: OLOID Typ 200 L, OLOID Typ 600 L

Technical data are subject to change without notice
Other Models: OLOID Type 200 L, OLOID Type 600 L

Les données techniques sont susceptibles d'être modifiées à tout moment.
Autres modèles: OLOÏDE Type 200 L, OLOÏDE Type 600 L

OLOID TYP 400 K

OLOID TYPE 400 K



Produkte und weitere Informationen bei
Products and further information at
Produits et informations chez

OLOID Engineering GmbH
Plautstraße 20
D-04179 Leipzig
www.oid.de
mail@oid.de

