

RÜHREN

UMWÄLZEN

BELÜFTEN

OLOID Typ 200/400 K DC Solar



OLOID Solution GmbH
W.-Winkler-Str. 3
D-04178 Leipzig

www.oid.de
mail@oid.de


Solution
GmbH

OLOID Typ 200/400 K DC Solar

Enthält nur die zusätzlichen Informationen zur Solar-Ausführung.



Eigenschaften

- Neigungswinkel 0-45° für die Anforderungen der Breitengrade voreinstellbar
- OLOID Rührwerk 360° drehbar zur individuellen Anpassung der Strömungsrichtung
- Bis zu 18h/Tag Laufzeit, abhängig von Sonneneinstrahlung und Ausrichtung
- Überspannungs- und Entladeschutz, Laufzeiten programmierbar

Erfolge

- Autarke Stromversorgung
- Noch Energieeffizienter mit Blick auf fossile Brennstoffe
- Kosteneffizient hinsichtlich des Stromanschlusses

Anwendungen

- Abgelegene Teiche
- Alle Anwendungen mit kritischer Stromversorgung

Ausführungen

OLOID Typ 200 K DC

- > für Anwendungen bis zu 1.000m³
- > 24 V Dunker Motor IP 65, 158 W
- > Nettoleistungsaufnahme: 158 W
- > Gewicht: 230 kg

OLOID Typ 400 K DC:

- > für Anwendungen bis zu 10.000m³
- > 24 V Dunker Motor IP 65, 250 W
- > Nettoleistungsaufnahme: 200 W
- > Gewicht: 262 kg

(Nettleistungsaufnahme bei 125 U/Min in Umwälzstellung, abhängig von Drehzahl, Eintauchtiefe und Viskosität)

Solarausrüstung

Schwimmend oder Land:

- > PV-Modul auf Trägerprofil (Aluminium)
- > Schaltschrank mit Batterien, Laderegler, Batterieschutz und Verkabelung
- > AN/AUS-Schalter (außenliegend am Schaltschrank)
- > Sicherungen innenliegend

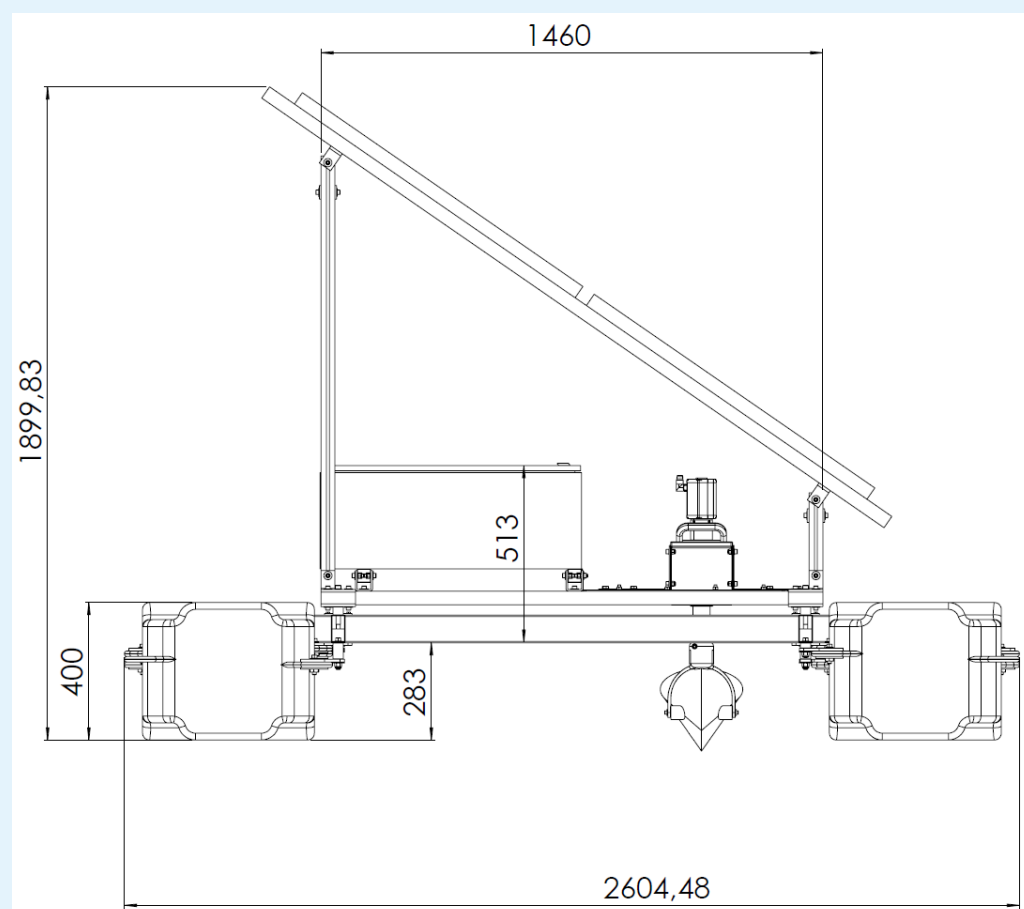


Abbildung OLOID Typ 400 K DC Solar